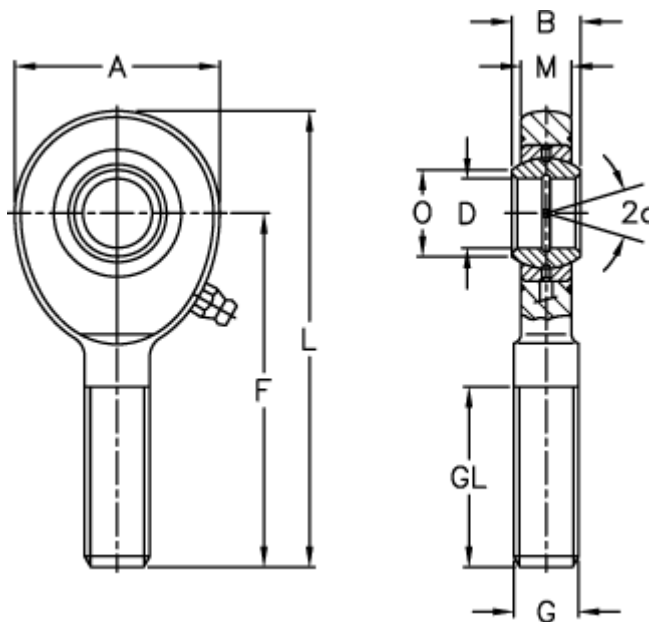


Varenummer: 03463030

Beskrivelse: Fluro Ledhoved EA 30-2RS

Mål



A	= 73	L	= 146.5
a (grader)	= 6	M	= 19
B	= 22	O	= 34.2
D	= 30	Statisk træk kN	= 124
Dynamisk træk kN	= 62	Vægt	= 890
F	= 110		
g	= M30x2		
GL	= 65		